



TEHNIČKE SPECIFIKACIJE

# BRONTO SKYLIFT S 43 MDT

## OSNOVNE INFORMACIJE O VOZILU

MARKA VOZILA	SCANIA
DUŽINA	9,38 m
ŠIRINA	2,50 m
VISINA	3,75 m
MASA	20.300 kg

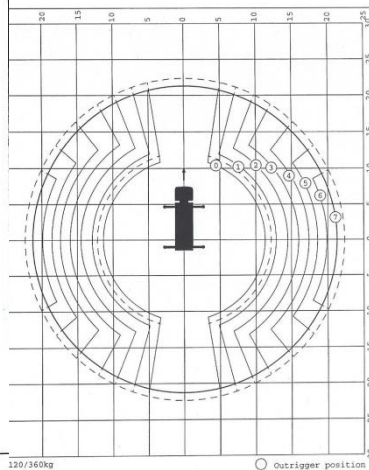
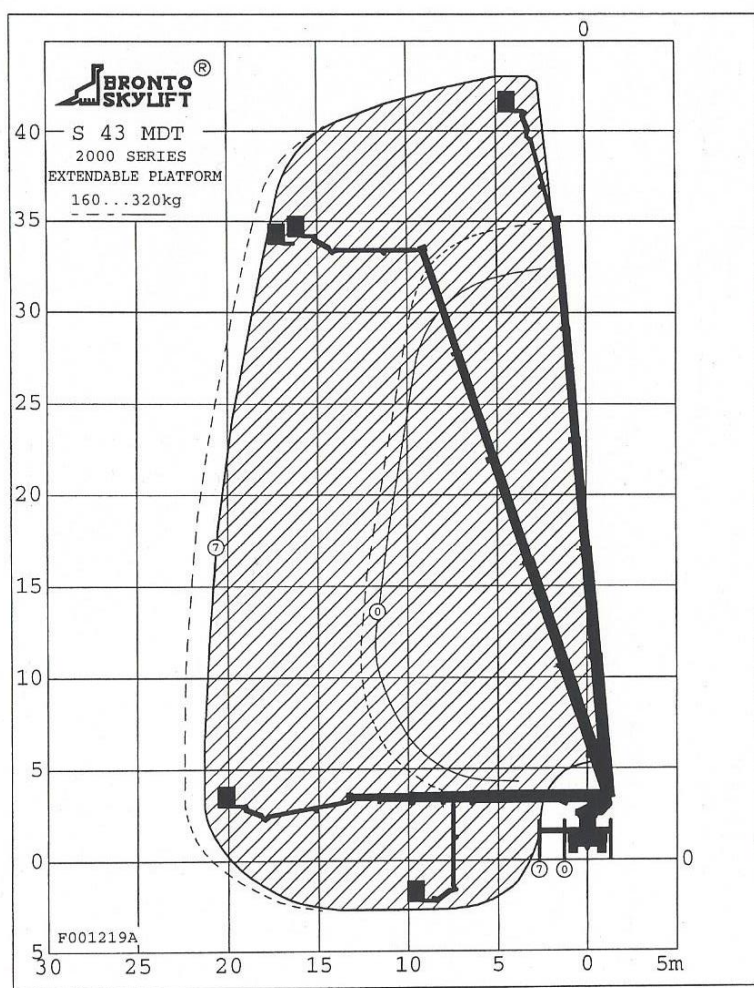
## OSNOVNE INFORMACIJE O PLATFORMI

MAKSIMALNA RADNA VISINA	44,00 m
MAKSIMALAN BOČNI DOSEG	
-opterećenost košare 120 kg	23,0 m
-opterećenost košare 360 kg	22,0 m
NOSIVOST KOŠARE	360 kg
ŠIRINA VOZILA PRI STABILIZACIJI	
-usko postavljanje*	3,0 m
-široko postavljanje	4,5 m
DIMENZIJE KOŠARE	2,3 x 1 x 1,2 m
ROTACIJA KOŠARE*	180°

**DODATNO:** generator struje, crijevo za vodu

\*Usko postavljanje smanjuje bočni doseg platforme (bočni doseg u tom slučaju predstavljaju bliže linije na grafikonu)

\*Rotacija košare od 180° podrazumijeva da se košara može rotirati 90° ulijevo i 90° udesno od početnog položaja



Za dodatne informacije nazovite na broj: **01/2044-431**, radno vrijeme: PON-PET 8:00-16:00

ili nas kontaktirajte putem e-mail adrese: [info@silaco.hr](mailto:info@silaco.hr)

Otvoreni smo za sva Vaša pitanja!