



TEHNIČKE SPECIFIKACIJE

BRONTO SKYLIFT S 53 MDT

OSNOVNE INFORMACIJE O VOZILU

MARKA VOZILA	MERCEDES
DUŽINA	11,99 m
ŠIRINA	2,50 m
VISINA	3,85 m
MASA	31.170 kg

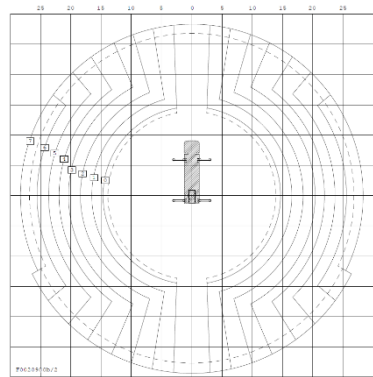
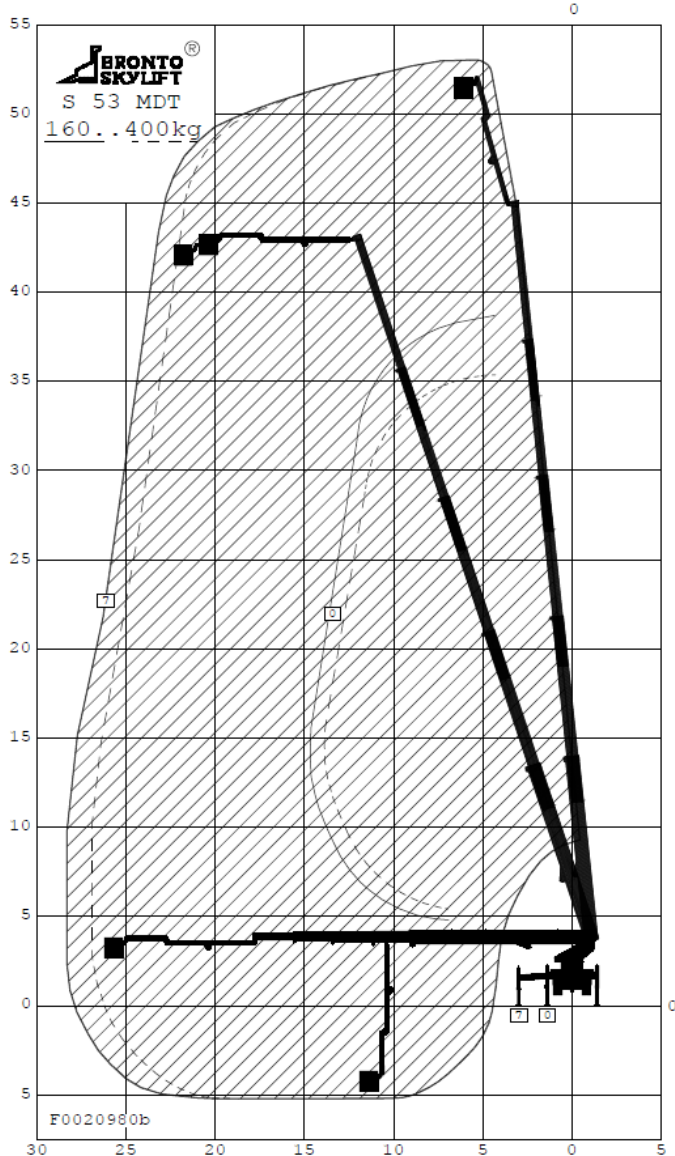
OSNOVNE INFORMACIJE O PLATFORMI

MAKSIMALNA RADNA VISINA	53,00 m
MAKSIMALAN BOČNI DOSEG	
-opterećenost košare 160 kg	28,0 m
-opterećenost košare 400 kg	26,5 m
NOSIVOST KOŠARE	400 kg
ŠIRINA VOZILA PRI STABILIZACIJI	
-usko postavljanje*	2,8 m
-široko postavljanje	6,0 m
DIMENZIJE KOŠARE	3,5 x 1 x 1,2 m
ROTACIJA KOŠARE*	180°

DODATNO: generator struje, crijevo za vodu

*Usko postavljanje smanjuje bočni doseg platforme (bočni doseg u tom slučaju predstavljaju bliže linije na grafikonu)

*Rotacija košare od 180° podrazumijeva da se košara može rotirati 90° ulijevo i 90° udesno od početnog položaja



Za dodatne informacije nazovite na broj: **01/2044-431**, radno vrijeme: PON-PET 8:00-16:00

ili nas kontaktirajte putem e-mail adrese: info@silaco.hr

Otvoreni smo za sva Vaša pitanja!